

ASB-12150U, ASB-15180U

ACTIVE USB/SD/FM LOUDSPEAKER

ALTAVOZ ACTIVO USB/SD/FM

HAUT-PARLEUR ACTIF USB/SD/FM

COLUNA ATIVA USB/SD/FM



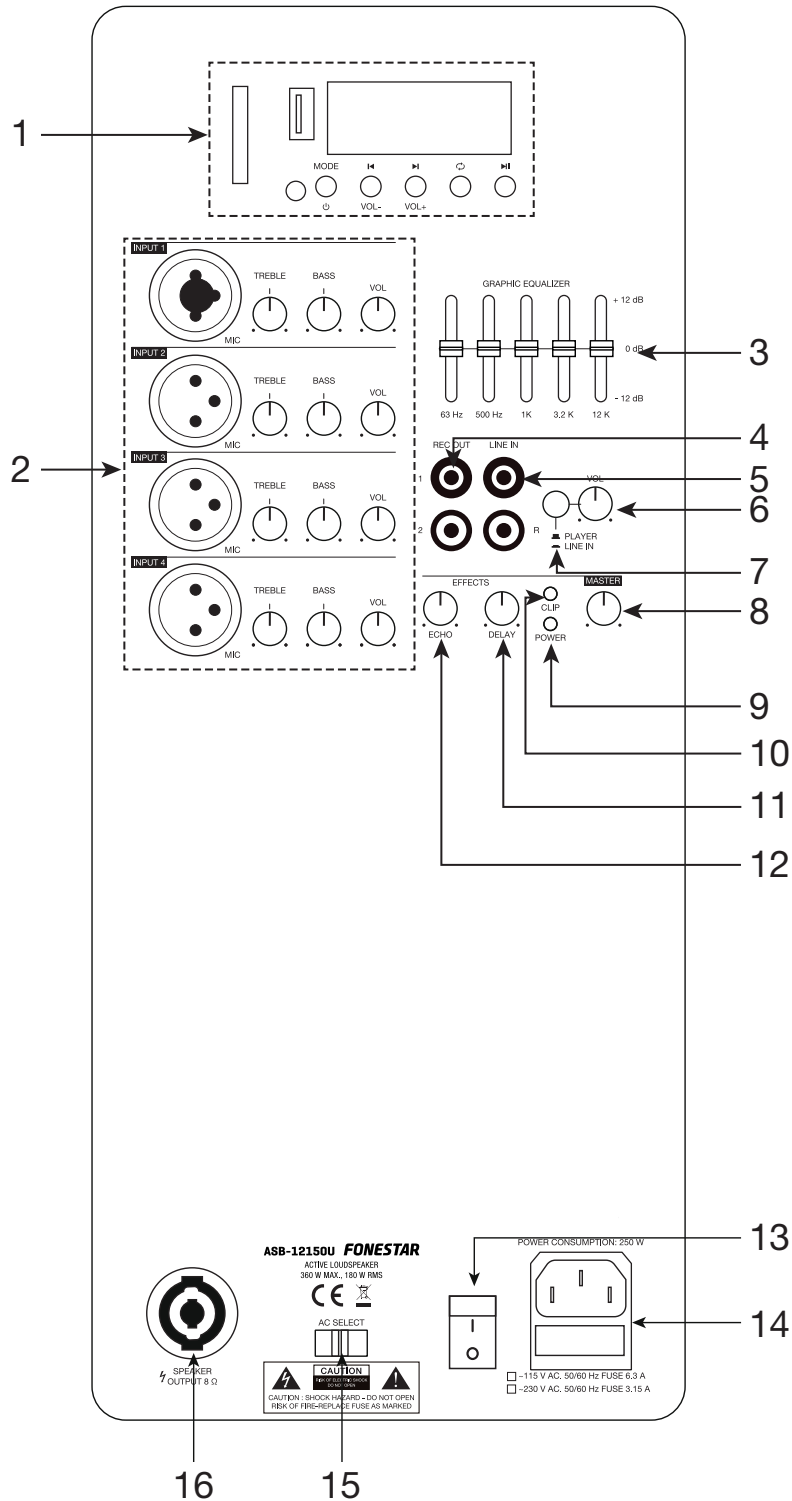
INSTRUCTION MANUAL/MANUAL DE USUARIO/
MODE D'EMPLOI/MANUAL DE INSTRUÇÕES

FONESTAR

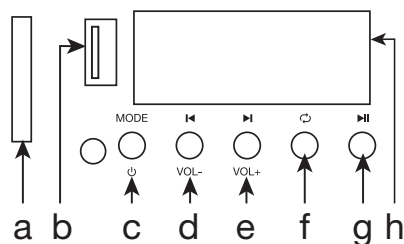
DESCRIPTION

- Active speaker with extra resistant injection box.
- USB/SD/FM player with remote control.
- Output for passive loudspeaker.
- Woofer protected with front metal grill.
- Carrying handles, suspension points, floor legs and monitor shape.
- Hole in the base for 35 mm tube.

CONTROLS AND FUNCTIONS

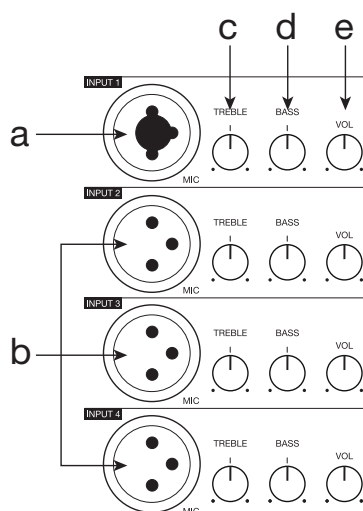


1.- Reproductive module.



- a.- SD memory card connection slot.
- b.- USB storage device connection port.
- c.- **MODE/⏻**: a short press selects the audio source. A long press turns the module on/off.
- d.- **VOL-/◀**: a long press decreases the volume of the player. A short press in player mode skips to the previous song; in FM mode it skips to the previous preset station.
- e.- **VOL+/▶**: a long press increases the volume of the player. In player mode, a short press switches to the next song; in FM mode, it switches to the next preset station.
- f.- **◻**: a short press selects the playback mode between: ONE (one track) or ALL (all tracks).
- g.- **▶||**: in player mode, a short press plays/pauses audio playback. In FM mode, a short press automatically memorises all detected frequencies with sufficient signal quality.
- h.- Player module information display.

2.- Audio signal inputs and settings for each input.



- a.- **INPUT 1 MIC**: balanced input of microphone 1, combo connector (XLR and 6.3 mm stereo jack).
- b.- **INPUT 2 MIC-3 MIC-4 MIC**: balanced input of microphones 2, 3, 4, XLR connector, XLR connector.
- c.- **TREBLE**: treble control for each input, ± 12 dB.
- d.- **BASS**: bass control for each input, ± 12 dB.
- e.- **VOL**: volume control for each input.

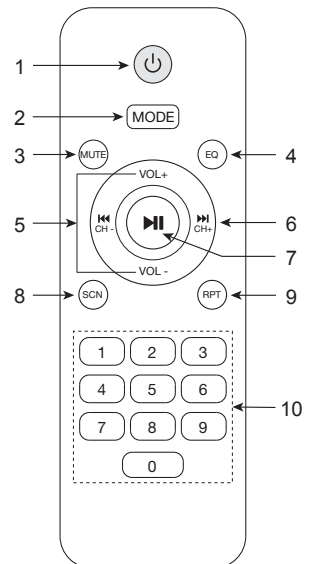
3.- 5-band graphic equalizer.

4.- **REC OUT**: 2 x line level recording outputs, 2 x RCA connector.5.- **LINE IN**: line level input, 2 x RCA connectors.6.- **VOL**: line input and player volume control7.- **PLAYER** /**LINE IN** : aux input operating selector. Allows selection between LINE IN input and player module.8.- **MASTER**: general volume control.9.- **POWER**: loudspeaker LED power indicator.10.- **CLIP**: signal overload indicator light. If it lights fixed red, it indicates overload or excessive power peaks. To avoid damage to the equipment, reduce the input signal level or the volume of the acoustic display until the indicator light switches off.

- 11.- **EFFECTS DELAY**: control to adjust the time interval between the echo effect repetitions.
- 12.- **EFFECTS ECHO**: control to adjust the number of repetitions of the echo effects.
- 13.- Loudspeaker on/off switch.
- 14.- Input to connect the AC mains supply cable.
- 15.- **AC SELECT**: power supply voltage selector.
- 16.- **SPEAKER OUTPUT 8 Ω**: amplified output to connect to the passive loudspeaker, loudspeaker connector 8 Ω.

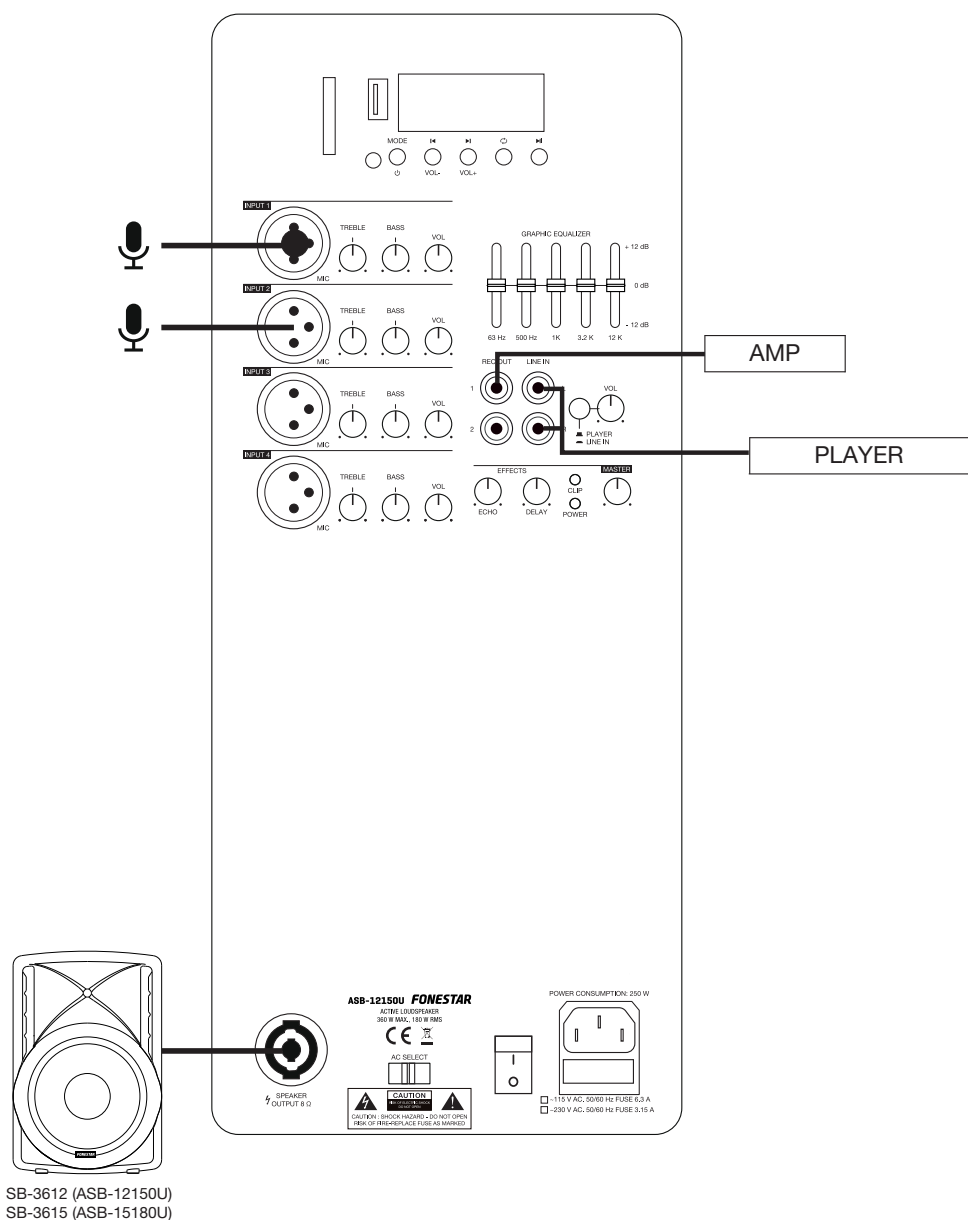
REMOTE CONTROL

- 1.- $\text{\textcircled{P}}$: on/off button on the player.
- 2.- **MODE**: allows you to select the audio source.
- 3.- **MUTE**: turns the audio output on/off.
- 4.- **EQ**: allows you to select between the different existing equalisations.
- 5.- **VOL+/VOL-**: player volume controls.
- 6.- $\text{\textcircled{CH-}}/\text{\textcircled{CH+}}$ - **CH-/CH+**: in player mode, a short press skips to the previous/next song. In FM mode, a short press skips to the previous/next station stored.
- 7.- $\text{\textcircled{II}}$: in player mode, a short press plays/pauses audio playback. In FM mode, a short press automatically memorises all detected frequencies with sufficient signal quality.
- 8.- **SCN**: no function.
- 9.- **RPT**: in player mode, a short press selects the playback mode between: ONE (one track) or ALL (all tracks).
- 10.- **0-9**: in player mode, it allows the selection of the audio track to be played; in FM mode, it allows the selection of a station by its position in the memory.




CONNECTION

- Before connecting the power, make sure that the volume controls are at their minimum and the POWER switch is off.
- Connect the power supply cable to the mains.
- Connect a line level signal to the loudspeaker LINE IN input, from the output of a mixer, a CD player, etc. You can also connect a USB storage device or SD memory card; or use the FM tuner. Can also be connected. In this case, select the required audio source using the PLAYER/LINE IN selector.
- If you wish, dynamic microphones can be connected to INPUT 1, INPUT 2, INPUT 3 and INPUT 4.
- Switch the loudspeaker on using the POWER switch on the rear panel.
- Adjust the input volume to the required level using the corresponding controls.
- The REC OUT speaker output provides a line level for input to another amplified loudspeaker, mixer, amplifier, recorder, etc.
- Furthermore, if you wish, a passive loudspeaker can be connected to the SPEAKER OUTPUT terminal.
- When not using the equipment, switch it off: turn the volume controls to minimum, deactivate it with the POWER switch and disconnect the power supply from the mains.



WIRELESS CONNECTION OF 2 SPEAKERS

This speaker can be connected wirelessly to another speaker from the same series by following the steps described below:

- 1.- Turn on both speakers and select wireless mode.
- 2.- Long press the  button, or RPT on the remote control, until you hear an audible signal, this speaker will be the MASTER speaker and will play the left (L) channel of the stereo signal. The other speaker will be the secondary speaker (SLAVE) and will play the right channel (R) of the stereo signal.
- 3.- Connect your wireless audio device to the MASTER speaker and you will hear another beep indicating that it has been successfully connected.

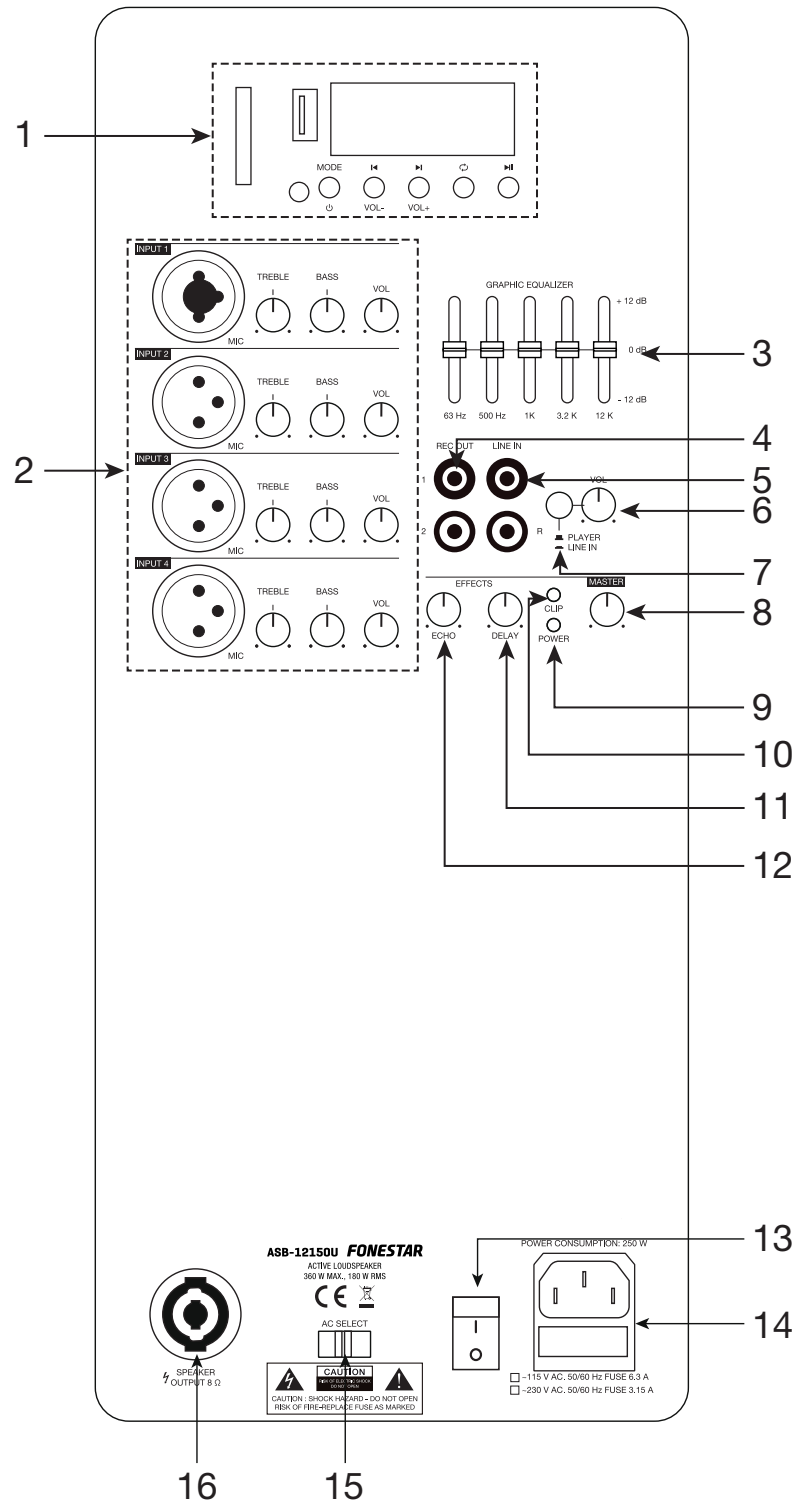
TECHNICAL SPECIFICATIONS

	ASB-12150U	ASB-15180U
FEATURES	Active loudspeaker with extra resistant injection case. USB/SD/FM player with remote control. Output for passive loudspeaker. Woofer protected by front metal grille. Carrying handles, suspension points, floor feet and monitor shape. Hole in the base for 35 mm tube.	
AMPLIFIER	360 W maximum, 180 W RMS Bass: 300 W maximum, 150 W RMS Treble: 60 W maximum, 30 W RMS	440 W maximum, 220 W RMS Bass: 380 W maximum, 190 W RMS Treble: 60 W maximum, 30 W RMS
PROTECTION	3 protection circuits: short circuit, overload and temperature	
LOUDSPEAKERS	1x12" woofer: 50 mm voice coil and ferrite magnet 1 compression driver: 1 3/8" diaphragm	1 x 15" woofer: 63.5 mm voice coil and ferrite magnet 1 compression driver: 1 3/8" diaphragm
RESPONSE	50-18,000 Hz	42-18,000 Hz
INPUTS	3 balanced mics, XLR 1 balanced mic, combo (XLR and 6.3 mm jack) 1 auxiliary line, 2 x RCA	
OUTPUTS	1 auxiliary line, 2 x RCA mono signal 1 amplified for passive speaker, 8 Ω speaker connector	
INDICATORS	Operation on the front and power and peak on the rear panel	
CONTROLS	Input volume and overall volume Input selector: line/player Input selector: line/MP3 Player control Effects: delay and echo 5-band graphic equaliser	
SUSPENSION POINTS	4 points M8	
POWER SUPPLY	230/115 V AC, 250 W	230/115 V AC, 350 W
DIMENSIONS	375 x 585 x 330 mm depth	460 x 685 x 380 mm depth

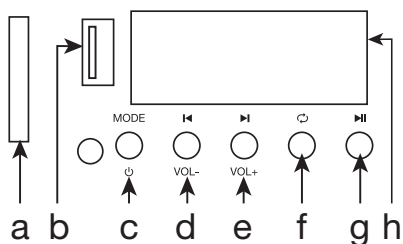
DESCRIPCIÓN

- Altavoz autoamplificado con caja de inyección extra resistente.
- Reproductor USB/SD/FM con mando a distancia.
- Salida para pantalla pasiva.
- Woofer protegido con rejilla metálica frontal.
- Asas de transporte, puntos de suspensión, patas para suelo y forma de monitor.
- Orificio en la base para tubo de 35 mm.

CONTROLES Y FUNCIONES

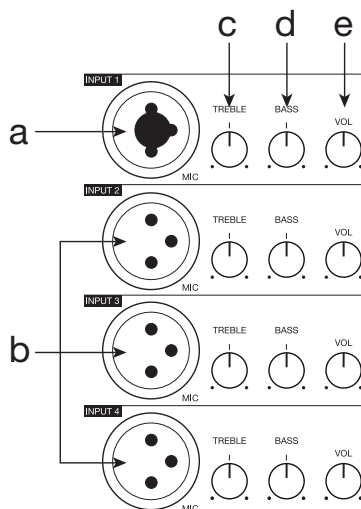


1.- Módulo reproductor.



- a.- Puerto de conexión de tarjetas de memoria SD.
- b.- Puerto de conexión para dispositivos de almacenamiento USB.
- c.- **MODE/⏻**: una pulsación corta permite seleccionar la fuente de audio. Una pulsación larga enciende/apaga el módulo.
- d.- **VOL-/⏮**: una pulsación larga disminuye el volumen del reproductor. Una pulsación corta, en modo reproductor pasa a la canción anterior; en modo FM pasa a la emisora memorizada anterior.
- e.- **VOL+/⏭**: una pulsación larga aumenta el volumen del reproductor. Una pulsación corta, en modo reproductor pasa a la canción siguiente; en modo FM pasa a la emisora memorizada siguiente.
- f.- **⏮**: una pulsación corta permite seleccionar el modo de reproducción entre: ONE (una pista) o ALL (todas las pistas).
- g.- **⏮**: en modo reproductor, una pulsación corta reproduce/pausa la reproducción de audio. En modo FM, una pulsación corta realiza la memorización automática de todas las frecuencias que se detectan con una calidad de señal suficiente.
- h.- Pantalla de información del módulo reproductor.

2.- Entradas de señal de audio y ajustes para cada entrada.




- a.- **INPUT 1 MIC**: entrada balanceada de micrófono 1, conector combo (XLR y jack 6'3 mm estéreo).
- b.- **INPUT 2 MIC-3 MIC-4 MIC**: entrada balanceada de los micrófonos 2, 3, 4, conector XLR.
- c.- **TREBLE**: control de agudos para cada una de las entradas, ± 12 dB.
- d.- **BASS**: control de graves para cada una de las entradas, ± 12 dB.
- e.- **VOL**: control de volumen para cada una de las entradas.

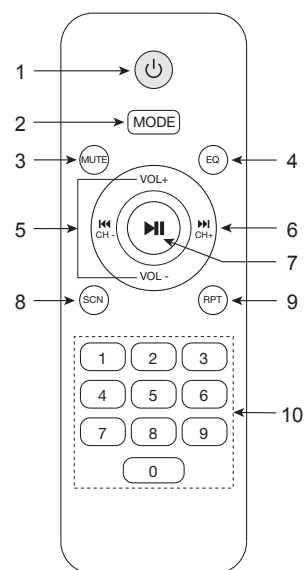
3.- Ecuador gráfico de 5 bandas.

4.- **REC OUT**: 2 salidas de grabación de nivel de línea, conector 2 x RCA.5.- **LINE IN**: entrada auxiliar de nivel de línea, conector 2 x RCA.6.- **VOL**: control de volumen de la entrada de línea y del reproductor.7.- **PLAYER** / **LINE IN** : selector de funcionamiento de la entrada auxiliar. Permite seleccionar entre la entrada LINE IN y el módulo reproductor.8.- **MASTER**: control de volumen general.

- 9.- **POWER**: indicador luminoso de encendido.
- 10.- **CLIP**: indicador luminoso de exceso de señal. Si enciende en color rojo de forma continuada indica sobrecarga o picos de potencia excesivos. Para evitar daños en el equipo reduzca el nivel de señal de entrada o el volumen de la pantalla acústica hasta que el indicador luminoso se apague.
- 11.- **EFFECTS DELAY**: control para ajustar el intervalo de tiempo entre las repeticiones del efecto eco.
- 12.- **EFFECTS ECHO**: control para ajustar el número de repeticiones del efecto eco.
- 13.- Interruptor de encendido/apagado.
- 14.- Alimentación 115-230 V CA.
- 15.- **AC SELECT**: selector del voltaje de alimentación.
- 16.- **SPEAKER OUTPUT 8 Ω**: salida amplificada para conectar al altavoz pasivo, conector de altavoz 8 Ω.

MANDO A DISTANCIA

- 1.- : botón de encendido/apagado del reproductor.
- 2.- **MODE**: permite seleccionar la fuente de audio.
- 3.- **MUTE**: activa/desactiva la salida de audio.
- 4.- **EQ**: permite seleccionar entre las diferentes ecualizaciones existentes.
- 5.- **VOL+/VOL-**: controles de volumen del reproductor.
- 6.- **◀▶ - CH-/CH+**: en modo reproductor, una pulsación corta pasa a la canción anterior/siguiente. En modo FM, una pulsación corta pasa a la emisora anterior/siguiente memorizada.
- 7.- **▶||**: en modo reproductor, una pulsación corta reproduce/pausa la reproducción de audio. En modo FM, una pulsación corta realiza la memorización automática de todas las frecuencias que se detectan con una calidad de señal suficiente.
- 8.- **SCN**: sin función.
- 9.- **RPT**: en modo reproductor, una pulsación corta permite seleccionar el modo de reproducción entre: ONE (una pista) o ALL (todas las pistas).
- 10.- **0-9**: en modo reproductor permite la seleccionar la pista de audio a reproducir; en modo FM permite seleccionar una emisora mediante su posición en la memoria.

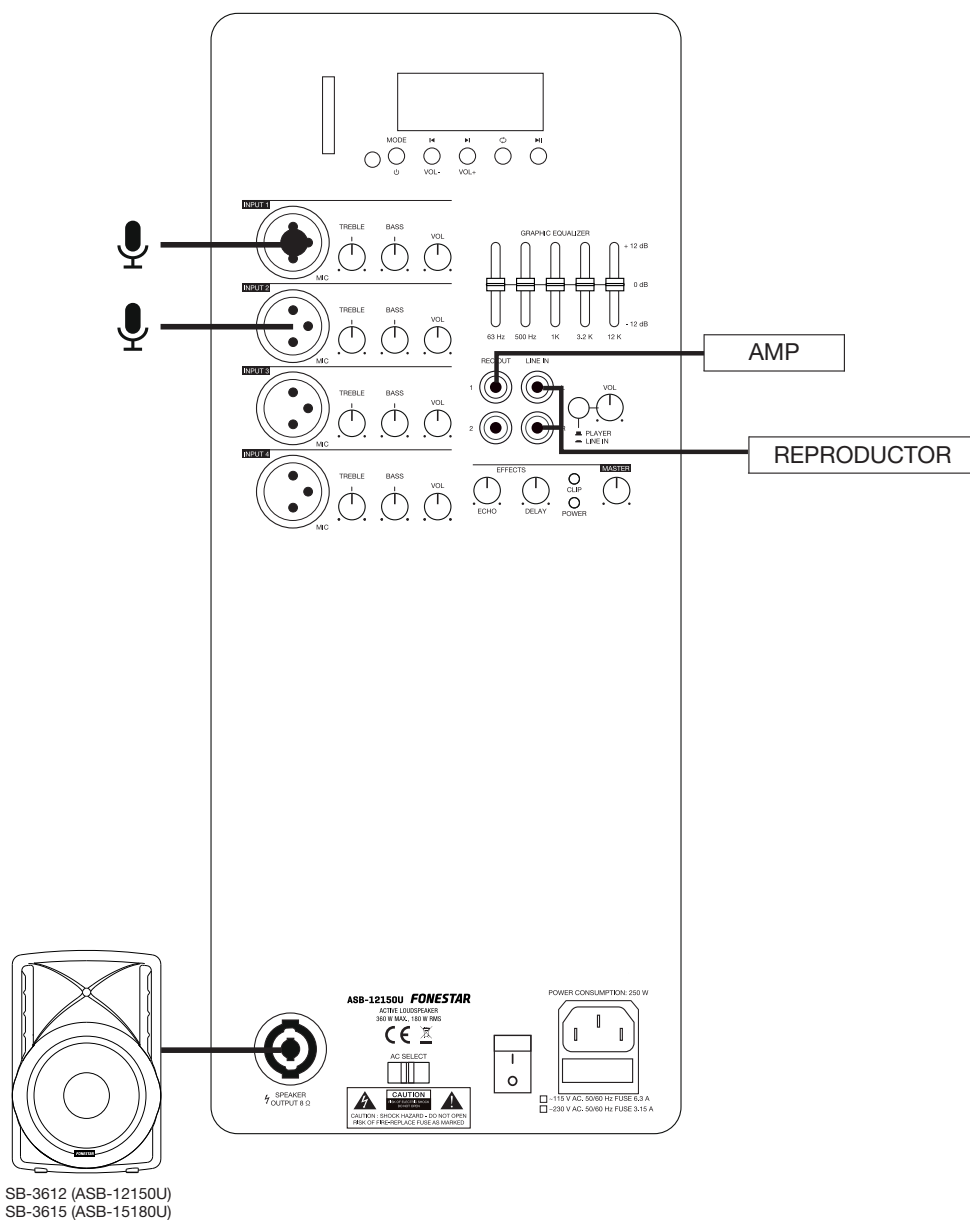


CONEXIÓN

- Antes de conectar la alimentación, asegúrese de que los controles de volumen están al mínimo y el interruptor de encendido POWER está apagado.
- Conecte el cable de alimentación del equipo a la toma de corriente.
- Conecte a la entrada LINE IN del altavoz una señal de nivel de línea, proveniente de la salida de un mezclador, de un reproductor de CD, etc.


Puede conectar también un dispositivo de almacenamiento USB o una tarjeta de memoria SD; o utilizar el sintonizador FM. En ese caso, seleccione con el selector PLAYER/LINE IN la fuente de audio deseada.

- Si lo desea, puede conectar micrófonos dinámicos en las entradas INPUT 1, INPUT 2, INPUT 3 e INPUT 4.
- Encienda la pantalla con el interruptor POWER situado en el panel posterior.
- Ajuste el volumen de las entradas al nivel deseado con los controles correspondientes.
- La salida del altavoz REC OUT proporciona un nivel de línea para poder entrar a otro altavoz autoamplificado, mezclador, amplificador, grabador, etc.
- Además, si lo desea, puede conectar un altavoz pasivo al terminal SPEAKER OUTPUT.
- Cuando no utilice el equipo, apáguelo: baje los controles de volumen al mínimo, desactívelo con el interruptor POWER y desconecte la alimentación de la toma de corriente.



CONEXIÓN INALÁMBRICA DE 2 ALTAVOCES

Este altavoz puede conectarse con otro de la misma serie de forma inalámbrica siguiendo los pasos descritos a continuación:

- 1.- Encienda ambos altavoces y seleccione el modo inalámbrico.
- 2.- Realice una pulsación larga del botón , o RPT en el mando a distancia, hasta que oiga una señal sonora, este altavoz será el principal (MASTER) y reproducirá el canal izquierdo (L) de la señal estéreo.
El otro altavoz será el secundario (SLAVE) y reproducirá el canal derecho (R) de la señal estéreo.
- 3.- Conecte su dispositivo de audio inalámbrico al altavoz MASTER y escuchará otra señal sonora indicando que se ha conectado correctamente.

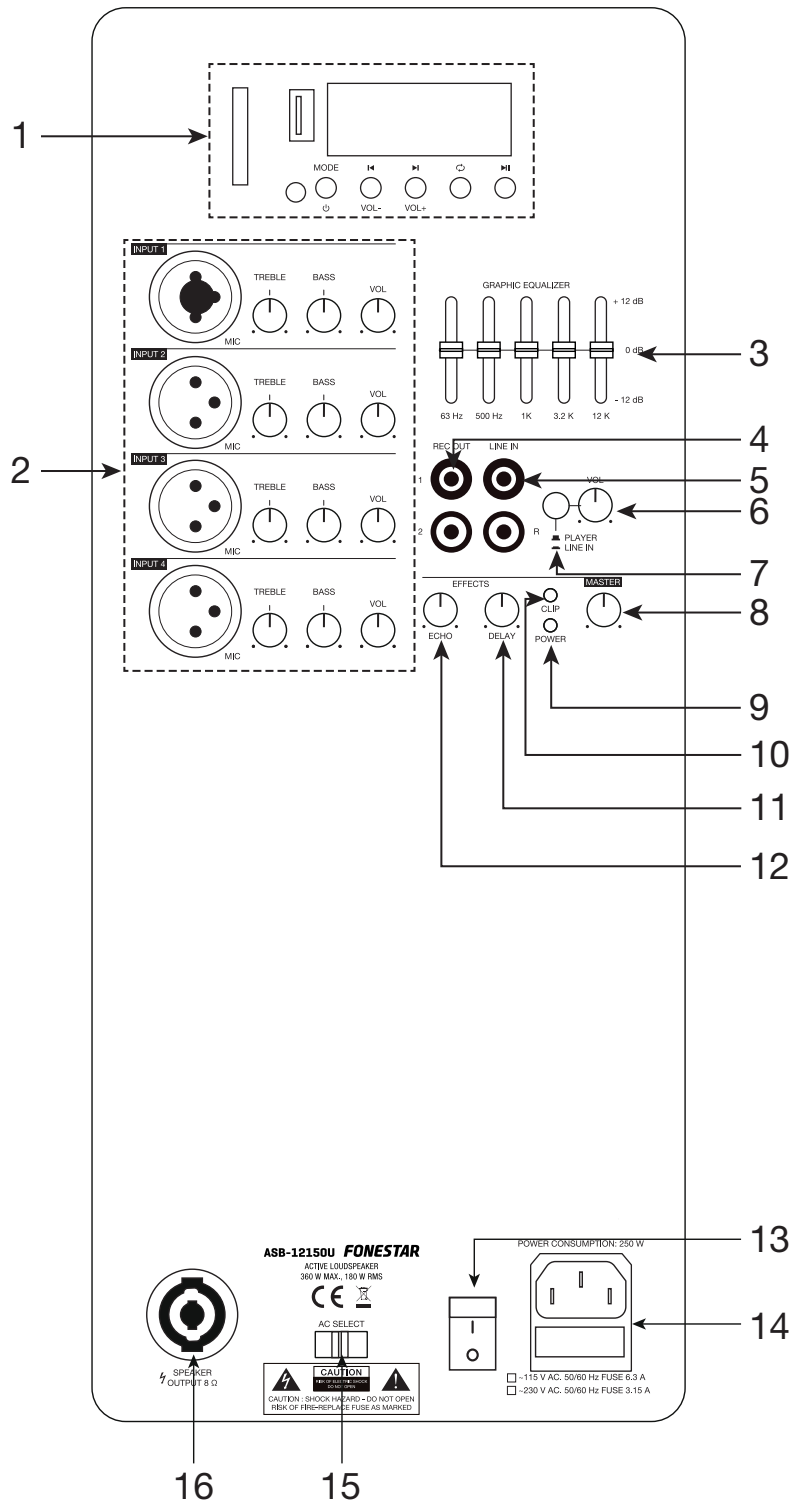
ESPECIFICACIONES TÉCNICAS

	ASB-12150U	ASB-15180U
CARACTERÍSTICAS	Altavoz activo con caja de inyección extra resistente. Reproductor USB/SD/FM con mando a distancia. Salida para pantalla pasiva. Woofer protegido con rejilla metálica frontal. Asas de transporte, puntos de suspensión, patas para suelo y forma de monitor. Orificio en la base para tubo de 35 mm.	
AMPLIFICADOR	360 W máximo, 180 W RMS Graves: 300 W máximo, 150 W RMS Agudos: 60 W máximo, 30 W RMS	440 W máximo, 220 W RMS Graves: 380 W máximo, 190 W RMS Agudos: 60 W máximo, 30 W RMS
PROTECCIONES	3 circuitos de protección: cortocircuito, sobrecarga y temperatura	
ALTAVOCES	1 woofer 12": bobina 50 mm e imán de ferrita 1 motor de compresión: diafragma 1 3/8"	1 woofer 15": bobina 63'5 mm e imán de ferrita 1 motor de compresión: diafragma 1 3/8"
RESPUESTA	50-18.000 Hz	42-18.000 Hz
ENTRADAS	3 micros balanceados, XLR 1 micro balanceado, combo (XLR y jack 6'3 mm) 1 línea auxiliar, 2 x RCA	
SALIDAS	1 línea auxiliar, 2 x RCA señal mono 1 amplificada para altavoz pasivo, conector de altavoz 8 Ω	
INDICADORES	De funcionamiento en el frontal y de encendido y pico en el panel posterior	
CONTROLES	Volumen de las entradas y volumen general Selector de entrada: línea/reproductor Selector de entrada: línea/MP3 Control de reproductor Efectos: retardo y eco Ecualizador gráfico de 5 bandas	
PUNTOS DE SUSPENSIÓN	4 puntos M8	
ALIMENTACIÓN	230/115 V CA, 250 W	230/115 V CA, 350 W
MEDIDAS	375 x 585 x 330 mm fondo	460 x 685 x 380 mm fondo

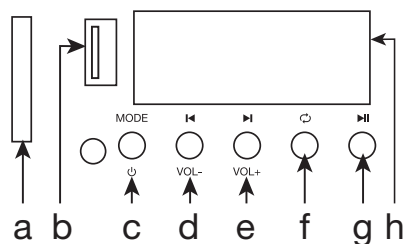
DESCRIPTION

- Haut-parleur actif avec boîtier moulé par injection en très résistant.
- Lecteur USB/SD/FM avec télécommande.
- Sortie haut-parleur passif.
- Woofer protégé par une grille métallique frontale.
- Poignées de transport, points de suspension, support au sol et forme du moniteur.
- Orifice dans la base pour le tube de 35 mm.

CONTRÔLES ET FONCTIONS

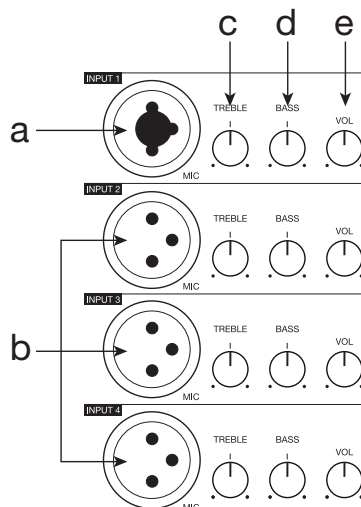


1.- Module reproductif.



- a.- Port de connexion de cartes mémoire SD.
- b.- Port de connexion pour dispositifs de stockage USB.
- c.- **MODE/⏻** : une pression courte permet de sélectionner la source audio. Une pression longue permet d'allumer ou d'éteindre le module.
- d.- **VOL-/◀** : ne pression longue diminue le volume du lecteur. Une pression courte en mode lecteur permet de passer au morceau précédent ; en mode FM, elle permet de passer à la station pré réglée précédente.
- e.- **VOL+/▶** : une pression longue augmente le volume du lecteur. En mode lecteur, une pression courte permet de passer au morceau suivant ; en mode FM, elle permet de passer à la station pré réglée suivante.
- f.- **◻** : en mode lecteur, une pression courte permet de sélectionner le mode de lecture entre : ONE (une piste) o ALL (toutes les pistes).
- g.- **▶▶** : en mode lecteur, une pression courte permet de lire/arrêter la lecture audio. En mode FM, une pression courte permet de mémoriser automatiquement toutes les fréquences détectées dont la qualité du signal est suffisante.
- h.- Écran d'information du module lecteur.

2.- Entrées de signal audio et réglage pour chaque entrée.




- a.- **INPUT 1 MIC** : entrée équilibrée du microphone 1, connecteur combo (XLR et jack 6'3 mm stéréo).
- b.- **INPUT 2 MIC-3 MIC-4 MIC** : entrée équilibrée des microphones 2, 3, 4, connecteur XLR.
- c.- **TREBLE** : contrôle des aigus pour chacune des entrées, ± 12 dB.
- d.- **BASS** : contrôle des graves pour chacune des entrées, ± 12 dB.
- e.- **VOL** : contrôle du volume pour chacune des entrées.

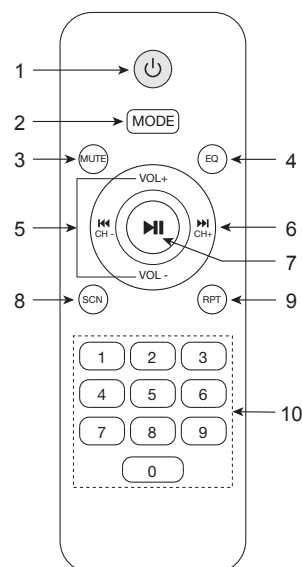
3.- Égaliseur graphique 5 bandes.

4.- **REC OUT**: 2 sorties d'enregistrement de niveau ligne, 2 x connecteur RCA.5.- **LINE IN** : entrée auxiliaire de niveau de ligne, connecteur 2 x RCA.6.- **VOLUME**: contrôle du volume de l'entrée ligne et du lecteur.7.- **PLAYER** / **LINE IN** : sélecteur de fonctionnement de l'entrée auxiliaire. Permet de sélectionner entre l'entrée LINE IN et le module lecteur.

- 8.- **MASTER** : contrôle du volume général.
- 9.- **POWER** : indicateur lumineux d'allumage.
- 10.- **CLIP** : indicateur lumineux d'excès de signal. Il s'allume en rouge de façon continue, ce qui indique une surcharge ou des pointes de puissance excessives. Pour éviter d'endommager l'équipement, réduisez le niveau du signal d'entrée ou le volume de l'affichage acoustique jusqu'à ce que le témoin lumineux s'éteigne.
- 11.- **EFFECTS DELAY** : contrôle pour ajuster l'intervalle de temps entre les répétitions de l'effet écho.
- 12.- **EFFECTS ECHO** : contrôle pour ajuster le numéro de répétitions de l'effet écho.
- 13.- Interrupteur de mise en marche/arrêt.
- 14.- Alimentation 115-230 V CA.
- 15.- **AC SELECT** : sélecteur de voltage de l'alimentation.
- 16.- **SPEAKER OUTPUT 8 Ω** : sortie amplifiée pour connecter le haut-parleur passif, connecteur de haut-parleur 8 Ω.

TÉLÉCOMMANDE

- 1.-  : bouton on/off du lecteur.
- 2.- **MODE** : permet de sélectionner la source audio entre un périphérique de stockage USB ou une carte mémoire SD.
- 3.- **MUTE** : active/désactive la sortie audio.
- 4.- **EQ** : permet de sélectionner entre les différentes égalisations existantes.
- 5.- **VOL+/VOL-** : contrôles du volume du reproducteur.
- 6.- **CH-/CH+** : en mode lecteur, une pression courte permet de passer à la chanson précédente/suivante. En mode FM, une pression courte permet de passer à la station précédente/suivante mémorisée.
- 7.- **II** : en mode lecteur, une pression courte permet de lire ou de suspendre la lecture audio. En mode FM, une pression courte permet de mémoriser automatiquement toutes les fréquences détectées dont la qualité du signal est suffisante.
- 8.- **SCN** : aucune fonction.
- 9.- **RPT** : en mode lecteur une pression courte permet de sélectionner le mode de lecture entre : ONE (une piste) ou ALL (toutes les pistes).
- 10.- **0-9** : en mode lecteur, il permet de sélectionner la piste audio à lire ; en mode FM, il permet de sélectionner une station par sa position dans la mémoire.

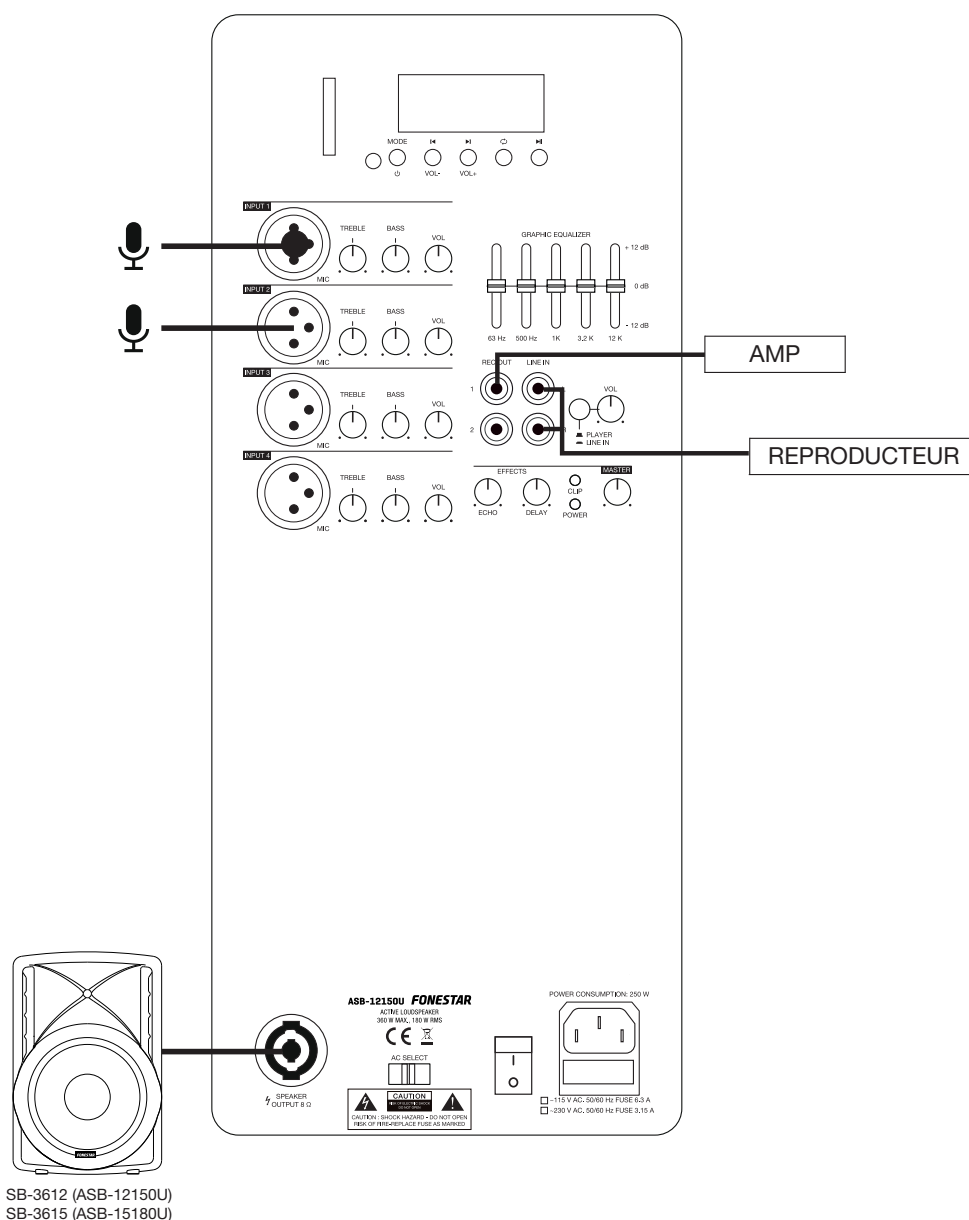


CONNEXION

- Avant de connecter l'alimentation, assurez-vous que les contrôles du volume soient au minimum et que l'interrupteur de mise en marche POWER soit éteint.
- Connectez le câble d'alimentation de l'appareil à la prise de courant.
- Connectez à l'entrée LINE IN du haut-parleur un signal de niveau de ligne, provenant de la sortie d'un mélangeur, de'un lecteur CD, etc.


Vous pouvez connecter aussi un dispositif de stockage USB ou une carte mémoire SD; ou utiliser le syntoniseur FM. Dans ce cas, sélectionnez avec le sélecteur PLAYER/LINE IN la source audio souhaitée.

- Si vous le souhaitez, vous pouvez connecter des microphones dynamiques aux entrées INPUT 1, INPUT 2, INPUT 3 et INPUT 4.
- Allumez l'écran avec l'interrupteur POWER situé sur le panneau arrière.
- Ajustez le volume des entrées au niveau souhaité avec les contrôles correspondants.
- La sortie REC OUT de l'enceinte fournit un niveau de ligne pour l'entrée d'une autre enceinte amplifiée, d'une table de mixage, d'un amplificateur, d'un enregistreur, etc.
- De plus, si vous le souhaitez, vous pouvez connecter un haut-parleur passif au terminal SPEAKER OUTPUT.
- Quand vous n'utilisez pas l'appareil, éteignez-le : baissez le volume au minimum, désactivez-le avec l'interrupteur POWER et déconnectez l'alimentation de la prise de courant.



CONNEXION SANS FIL DE 2 HAUT-PARLEURS

Cette enceinte peut être connectée sans fil à une autre enceinte de la même série en suivant les étapes décrites ci-dessous :

- 1.- Allumez les deux enceintes et sélectionnez le mode sans fil.
- 2.- Appuyez longuement sur le bouton , ou RPT de la télécommande, jusqu'à ce que vous entendiez un signal sonore, cette enceinte sera l'enceinte MASTER et jouera le canal gauche (L) du signal stéréo.
L'autre enceinte sera l'enceinte secondaire (SLAVE) et jouera le canal droit (R) du signal stéréo.
- 3.- Connectez votre appareil audio sans fil à l'enceinte MASTER et vous entendrez un autre bip indiquant qu'il a été connecté avec succès.

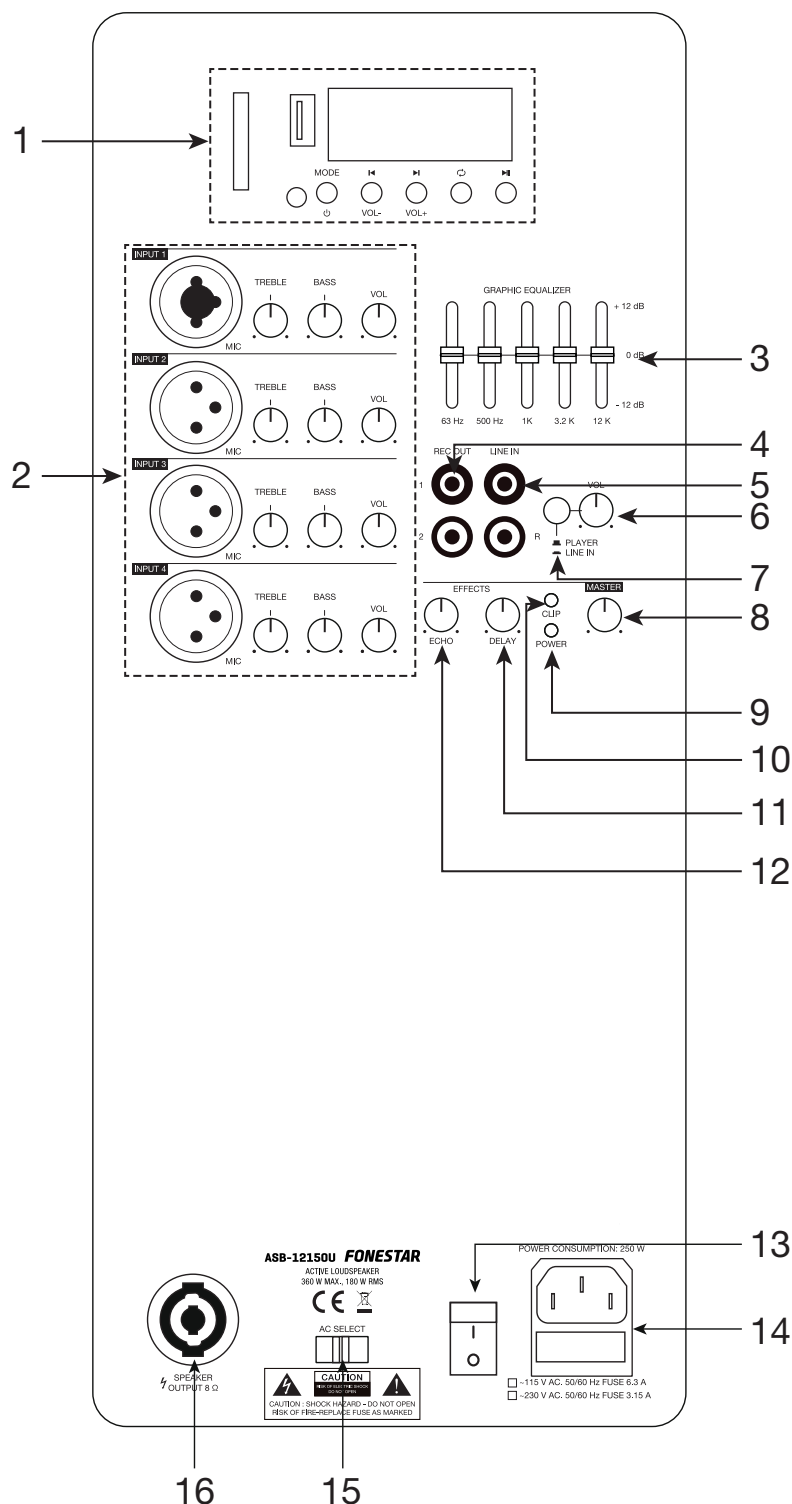
ESPECIFICACIONES TÉCNICAS

	ASB-12150U	ASB-15180U
CARACTÉRISTIQUES	Haut-parleur actif avec boîtier moulé par injection en très résistant. Lecteur USB/SD/FM avec télécommande. Sortie d'écran passive. Woofer protégé par une grille métallique avant. Poignées de transport, points de suspension, pieds de plancher et forme de moniteur. Trou dans la base pour tube de 35 mm.	
AMPLIFICATEUR	360 W maximum, 180 W RMS Bass: 300 W maximum, 150 W RMS Aigus: 60 W maximum, 30 W RMS	440 W maximum, 220 W RMS Graves: 380 W maximum, 190 W RMS Aigus: 60 W maximum, 30 W RMS
PROTECTIONS	3 circuits de protection: court-circuit, surcharge et température	
HAUT-PARLEURS	1 woofer 12" : bobine 50 mm et aimant en ferrite 1 haut-parleur à compression: diaphragme 1 3/8"	1 woofer 15" : bobine 63'5 mm et aimant en ferrite 1 haut-parleur à compression: diaphragme 1 3/8"
RÉPONSES	50-18.000 Hz	42-18.000 Hz
ENTRÉES	3 micros symétriques, XLR 1 micro symétrique, combo (XLR et jack 6,3 mm) 1 ligne auxiliaire, 2 x RCA	
SORTIES	1 ligne auxiliaire, 2 x RCA signal mono 1 amplificateur pour haut-parleur passif, connecteur de haut-parleur 8 Ω	
INDICATEURS	Fonctionnement en façade et alimentation, pico sur le panneau arrière	
CONTRÔLES	Volume d'entrée et volume global Sélecteur d'entrée : ligne/lecteur Sélecteur d'entrée : ligne/MP3 Contrôle du lecteur USB/SD Effets : délai et écho Égaliseur graphique à 5 bandes	
POINTS DE SUSPENSION	4 points M8	
ALIMENTATIONS	230/115 V CA, 250 W	230/115 V CA, 350 W
DIMENSIONS	375 x 585 x 330 mm profondeur	460 x 685 x 380 mm profondeur

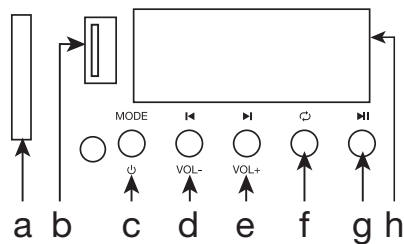
DESCRIÇÃO

- Coluna ativa com caixa de injeção extra resistente.
- Leitor USB/SD/FM com comando à distância.
- Saída para coluna passiva.
- Woofer protegido com grelha metálica frontal.
- Pegas de transporte, pontos de suspensão, pés para chão e forma de monitor.
- Orifício na base para tubo de 35 mm.

CONTROLOS E FUNÇÕES

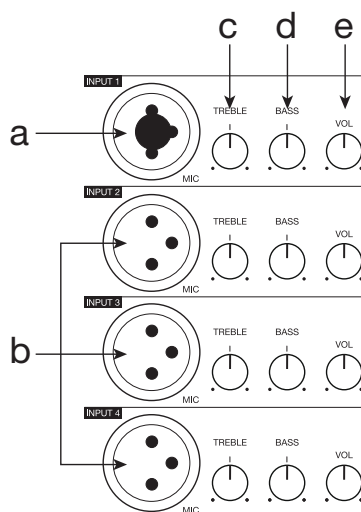


1.- Módulo leitor.



- a.- Porta de ligação de cartões de memória SD.
- b.- Porta de ligação para dispositivos de armazenamento USB.
- c.- **MODE/φ**: um toque rápido permite selecionar a fonte de áudio. Um toque prolongado liga/desliga o módulo.
- d.- **VOL-/⏮**: um toque prolongado diminui o volume do reproduzidor. Um toque rápido, em modo de reproduzidor, passa para a faixa anterior; em modo de FM passa para a emissora memorizada anterior.
- e.- **VOL+/⏭**: um toque prolongado aumenta o volume do reproduzidor. Um toque rápido, em modo de reproduzidor, passa para a faixa seguinte; em modo de FM passa para a emissora memorizada seguinte.
- f.- **⏮**: um toque rápido seleciona o modo de reprodução entre: ONE (uma faixa) ou ALL (todas as faixas).
- g.- **⏮**: em modo de reproduzidor, um toque rápido reproduz/pausa a reprodução de áudio. Em modo de FM, um toque rápido efetua a memorização automática de todas as frequências que sejam detetadas com uma qualidade de sinal suficiente.
- h.- Ecrã de informação do módulo leitor.

2.- Entradas e configurações de sinal de áudio para cada entrada.



- a.- **INPUT 1 MIC**: entrada balanceada de microfone 1, conector combo (XLR e jack 6'3 mm estéreo).
- b.- **INPUT 2 MIC-3 MIC-4 MIC**: entradas balanceadas de microfone 2, 3, 4, conector XLR.
- c.- **TREBLE**: controlo de agudos para cada uma das entradas, ± 12 dB.
- d.- **BASS**: controlo de graves para cada uma das entradas, ± 12 dB.
- e.- **VOL**: controlo de volume para cada uma das entradas.

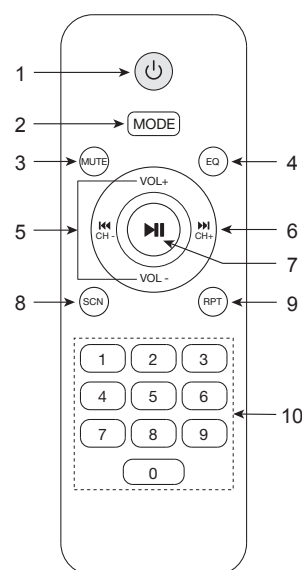
3.- Equalizador gráfico de 5 bandas.

4.- **REC OUT**: 2 saídas de gravação de nível de linha, conector 2 x RCA.5.- **LINE IN**: entrada auxiliar de nível de linha, conector 2 x RCA.6.- **VOL**: controlo de volume da entrada de linha e do leitor.7.- **EFFECTS DELAY** Seletor de funcionamento da entrada auxiliar. Permite selecionar entre a entrada LINE IN e o módulo leitor.

- 8.- **MASTER**: controlo de volume geral.
- 9.- **POWER**: interruptor para ligar/desligar.
- 10.- **CLIP**: indicador luminoso de excesso de sinal. Se ficar vermelho de forma contínua, indica sobrecarga ou picos de potência excessivos. Para evitar danos no equipamento, reduza o nível de sinal de entrada ou o volume da coluna até o indicador luminoso se apagar.
- 11.- **DELAY**: controlo para ajustar o intervalo de tempo entre as repetições do efeito eco.
- 12.- **ECHO**: controlo para ajustar o número de repetições do efeito eco.
- 13.- **POWER**: interruptor para ligar/desligar.
- 14.- Alimentação 115-230 V CA.
- 15.- **AC SELECT**: seletor do voltagem de alimentação.
- 16.- **SPEAKER OUTPUT**: saída amplificada para ligar o altifalante passivo, conector para altifalante 8 Ω.

COMANDO À DISTÂNCIA

- 1.- **⏻**: botão para ligar/desligar do leitor.
- 2.- **MODE**: permite seleccionar a fonte de áudio entre um dispositivo de armazenamento USB ou um cartão de memória SD.
- 3.- **MUTE**: ativa/desativa a saída de áudio.
- 4.- **EQ**: permite seleccionar de entre as diferentes equalizações existentes.
- 5.- **VOL +/-**: controlos de volume do leitor.
- 6.- **⏮**: em modo de reproduzidor, um toque rápido passa para a faixa anterior/seguinte. Em modo de FM, um toque rápido passa para a emissora anterior/seguinte memorizada.
- 7.- **⏸**: em modo de reproduzidor, um toque rápido reproduz/pausa a reprodução de áudio. Em modo de FM, um toque rápido efetua a memorização automática de todas as frequências que sejam detetadas com uma qualidade de sinal suficiente.
- 8.- **SCN**: sin função.
- 9.- **RPT**: em modo de reproduzidor uma breve pressão selecciona o modo de reprodução entre: ONE (uma faixa) ou ALL (todas as faixas).
- 10.- **0-9**: em modo de reproduzidor permite seleccionar a faixa de áudio a reproduzir; em modo de FM permite seleccionar uma emissora através da sua posição na memória.



LIGAÇÃO

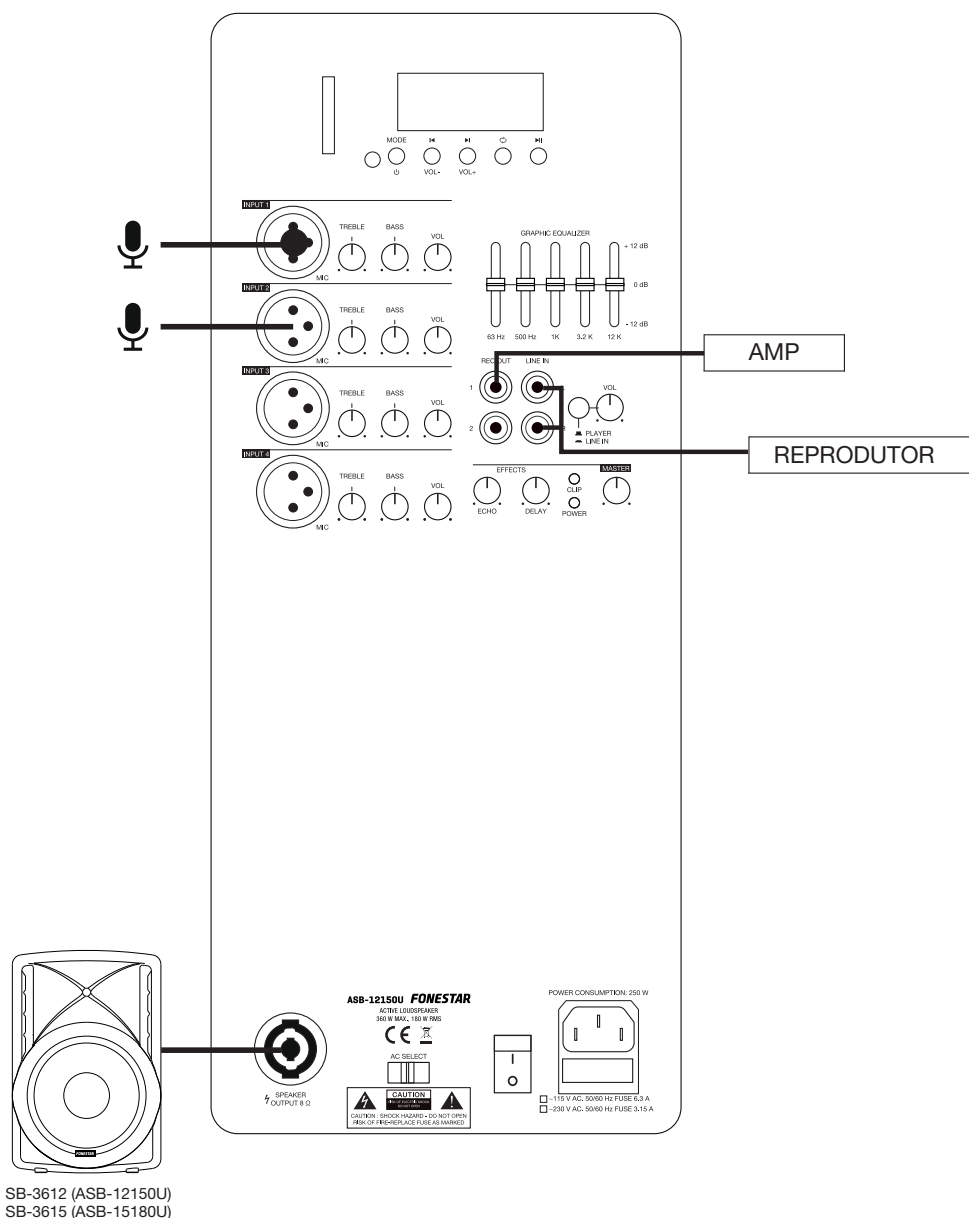
- Antes de ligar a alimentação, certifique-se de que os controlos de volume estão no mínimo e o interruptor para ligar POWER está desativado.
- Ligue o cabo de alimentação do equipamento à tomada de corrente.
- Ligue à entrada LINE IN da coluna um sinal de nível de linha, proveniente da saída de um misturador, de um leitor de CD, etc.

Poderá ainda ligar um dispositivo de armazenamento USB ou um cartão de memória SD; ou utilizar o sintonizador FM. Neste caso, selecione com o seletor PLAYER/LINE IN a fonte de audio desejada.

- Se desejar, poderá ligar microfones dinâmicos nas entradas INPUT 1, INPUT 2, INPUT 3 e INPUT 4.
- Ative a coluna com o interruptor POWER situado no painel posterior.


Ajuste o volume das entradas ao nível desejado com os controlos correspondentes.

- A saída REC OUT da coluna fornece um nível de linha para poder aceder a outra coluna ativa, misturador, amplificador, gravador, etc.
- Além, se desejar, poderá ligar um altifalante passivo ao terminal SPEAKER OUTPUT.
- Sempre que não utilizar o equipamento, desligue-o: baixe os controlos de volume ao mínimo, desative-o com o interruptor POWER e desligue a alimentação da tomada de corrente.



LIGAÇÃO SEM FIOS DE 2 COLUNAS

Esta coluna pode ser ligada a outra coluna da mesma série sem fios, seguindo os passos descritos abaixo:

- 1.- Ative ambas as colunas e selecione o modo sem fios.
- 2.- Pressione prolongadamente o botão , ou RPT no controlo remoto, até ouvir um sinal sonoro, esta coluna será a MASTER e irá reproduzir o canal esquerdo (L) do sinal estéreo.
A outra coluna será a secundária (SLAVE) e irá reproduzir o canal direito (R) do sinal estéreo.
- 3.- Ligue o seu dispositivo de áudio sem fios à coluna MASTER e irá ouvir outro sinal sonoro indicando que a ligação foi estabelecida.

ESPECIFICAÇÕES TÉCNICAS

	ASB-12150U	ASB-15180U
CARACTERÍSTICAS	Coluna ativa com caixa de injeção extra resistente. Reprodutor USB/SD/FM com comando à distância. Saída para coluna passiva. Woofer protegido com grelha metálica frontal. Pegas de transporte, pontos de suspensão, pés para chão e forma de monitor. Orifício na base para tubo de 35 mm.	
AMPLIFICADOR	360 W máximo, 180 W RMS Graves: 300 W máximo, 150 W RMS Agudos: 60 W máximo, 30 W RMS	440 W máximo, 220 W RMS Graves: 380 W máximo, 190 W RMS Agudos: 60 W máximo, 30 W RMS
PROTEÇÕES	3 circuitos de proteção: curto-circuito, sobrecarga e temperatura	
ALTIFALANTES	1 woofer 12": bobina de 50 mm e íman de ferrite 1 motor de compressão: diafragma 1 3/8"	1 woofer de 15": bobina 63,5 mm e íman de ferrite 1 motor de compressão: diafragma 1 3/8"
RESPOSTA	50-18.000 Hz	42-18.000 Hz
ENTRADAS	3 micros balanceados, XLR 1 micro balanceado, combo (XLR e jack 6,3 mm) 1 linha auxiliar, 2 x RCA	
SAÍDAS	1 linha auxiliar, 2 x RCA sinal mono 1 amplificada para coluna passiva, conector de coluna 8 Ω	
INDICADORES	De funcionamento no painel frontal e de ativação e pico no painel posterior	
CONTROLOS	Volume das entradas e volume geral Seletor de entrada: linha/leitor Seletor de entrada: linha/MP3 Controlo do reprodutor Efeitos: atraso e eco Equalizador gráfico de 5 bandas	
PONTOS DE SUSPENSÃO	4 pontos M8	
ALIMENTAÇÃO	230/115 V CA, 250 W	230/115 V CA, 350 W
MEDIDAS	375 x 585 x 330 mm profundidade	460 x 685 x 380 mm profundidade

EN

SIMPLIFIED EU DECLARATION OF CONFORMITY

FONESTAR SISTEMAS S.A. hereby declares that the Active USB/SD/FM loudspeakers ASB-12150U & ASB-185180U comply with the Directive 2014/53/EU.

The complete text of the EU Declaration of Conformity is available at the following internet address:

fonestar.com/ASB-12150U

ES

DECLARACIÓN UE DE CONFORMIDAD SIMPLIFICADA

Por la presente, **FONESTAR SISTEMAS S.A.** declara que los Altavoces activos USB/SD/FM ASB-12150U y ASB-15180U son conformes con la Directiva 2014/53/EU.

El texto completo de la declaración UE de conformidad está disponible en la dirección Internet siguiente:

fonestar.com/ASB-12150U

FR

DÉCLARATION UE DE CONFORMITÉ SIMPLIFIÉE

FONESTAR SISTEMAS S.A. déclare que les Haut-parleurs actif USB/SD/FM ASB-12150U et ASB-15180U sont conformes à la Directive 2014/53/EU.

Le texte complet de la déclaration UE de conformité se trouve disponible sur le site Internet suivant:

fonestar.com/ASB-12150U

PT

DECLARAÇÃO UE DE CONFORMIDADE SIMPLIFICADA

A abaixo assinada, **FONESTAR SISTEMAS S.A.** declara que as Colunas ativa USB/SD/FM ASB-12150U e ASB-15180U estão em conformidade com a Diretiva 2014/53/EU.

O texto integral da declaração de conformidade está disponível no seguinte endereço de Internet:

fonestar.com/ASB-12150U

www.fonestar.com